



# Corex Engineering

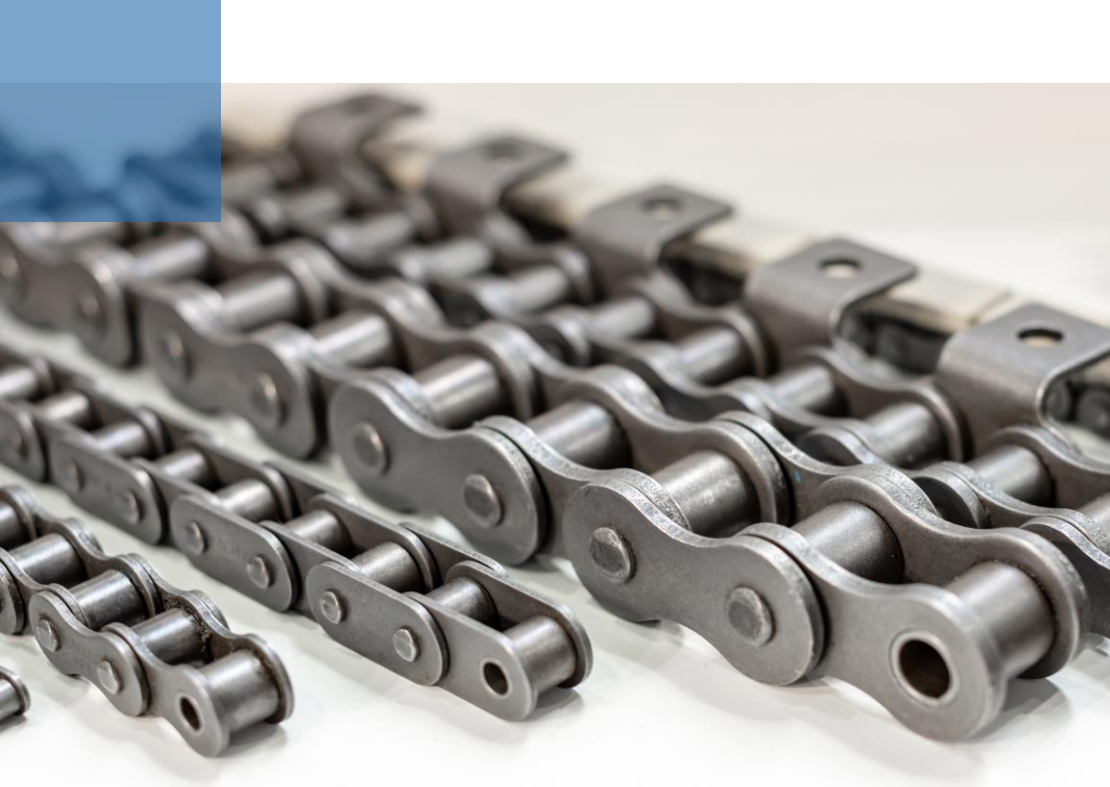
Hareket Ortađınız

## Biz kimiz?

Corex Engineering 2024 yılında 20 yıl ve üzerinde endüstriyel tecrübeye sahip mühendisler tarafından Türkiye, Avrupa ve Orta Asya'da çeşitli endüstrilerde geniş bir uygulama yelpazesine güç sağlayan yüksek kaliteli transmisyon zincirlerinin tasarımı ve üretimi odaklı kurulmuştur. Hassas mühendislik ve yenilikçi çözümlere olan bağlılığımızla ürünlerimiz performans, dayanıklılık ve güvenilirlik sağlayacak şekilde kalite test ve süreçlerinden geçerek müşterilerimizin ihtiyacına yönelik üretilir.

Tüm hizmetleri Türkiye temelli çalışan Corex Engineering; Almanya ve Fransa lokasyonlarıyla ortak hareket etmektedir.





## Ürünler Hakkında

Deneyimli ekibimiz, standart veya özel tüm zincir çözümlerinde müşteri ihtiyaçlarını en iyi şekilde karşılamaktadır. Tüm ürünlerimiz, uluslararası kabul görmüş International Organization for Standardization (ISO), American National Standards Institute (ANSI), Deutsches Institut für Normung (DIN) standartlarına uygun olarak tasarlanır, üretilir ve test edilmektedir.

# Ürün Grupları



- Makaralı Zincirler
- Özel Ataçmanlı Zincirler
- Fleyer Zincirler
- Fördeyer Zincirler
- Pim Çıkıntılı Zincirler
- Çift Hatveli Zincirler
- Dıştan Makaralı Zincirler
- Elastomer Kesitli Zincirler
- Sabit Burçlu Zincirler
- Zirai Zincirler

# Ürün Grupları



Förderer Zincir



Çift Hatveli Zincir



Pim Çıkıntılı Zincir



Delik Pimli Zincir



Fleyer Zincir



Düz Formlu Zincir

# Ürün Grupları



Ataçmanlı Zincir



Dıştan Makaralı Zincir



Standart 3 Sıra Zincir



Elastomerli Zincir



Tırnaklı Baklalı Zincir



Kazıyıcı Ataçmanlı Zincir

# Ürün Grupları



Tırtıklı Baklalı Zincir



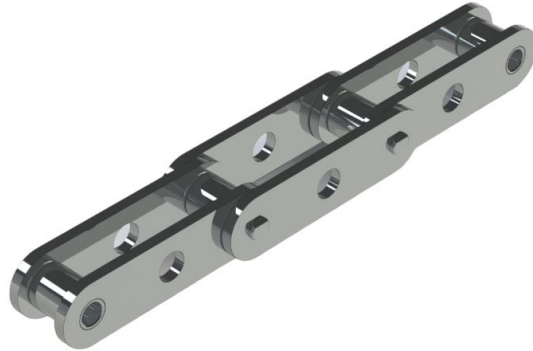
Dıştan Makaralı Zincir



Tırnaklı Baklalı Zincir




Kaynak Ataçmanlı Zincir



Delik Baklalı Zincir



Eksantrik Baklalı Zincir



Corex Engineering, tasarımdan sevkiyata kadar tüm operasyonlarda uzman desteęi ve rehberlik sunarak, müşteri odaklı yaklaşımıyla süreçlerin her aşamasını titizlikle optimize eder. En küçük detaylar bile gözden kaçırılmadan, mükemmeliyet hedefiyle çalışır.



Alt komponentler uzman  
mühendislerimiz tarafından  
tasarlanmaktadır.



Ürünler ve alt komponentler  
operasyon yöneticileri  
tarafından doğrulanmaktadır.



# Neden Corex Engineering

Üstün Kalite  
Standartları

Kapsamlı Çözüm  
Çeşitliliği

İnovasyon

Güvenilirlik

Deneyim ve Uzman  
Kadro

Sürdürülebilirlik

Rekabetçi Fiyat

Müşteriye Özel  
Çözümler

# Lokasyonlar

Satış ve Destek Merkezi  
Paris-FRANSA  
Tel: +33 7 69 19 05 53  
e-mail: vente@corexengineering.com

Satış ve Destek Merkezi  
Tel: +49 176 83 25  
Stuttgart-ALMANYA  
76 24  
e-mail: vertrieb@corexengineering.com

Üretim & Mühendislik Merkezi  
Manisa-TÜRKİYE  
Tel: +90 533 598 64 19  
e-mail: production@corexengineering.com

Genel Merkez  
Bursa-TÜRKİYE  
Tel: +90 533 322 83 61  
e-mail: info@corexengineering.com

# TEŞEKKÜRLER



[info@corexengineering.com](mailto:info@corexengineering.com)



[www.corexengineering.com](http://www.corexengineering.com)



+90 533 322 83 61



<http://www.linkedin.com/in/corexengineering>

